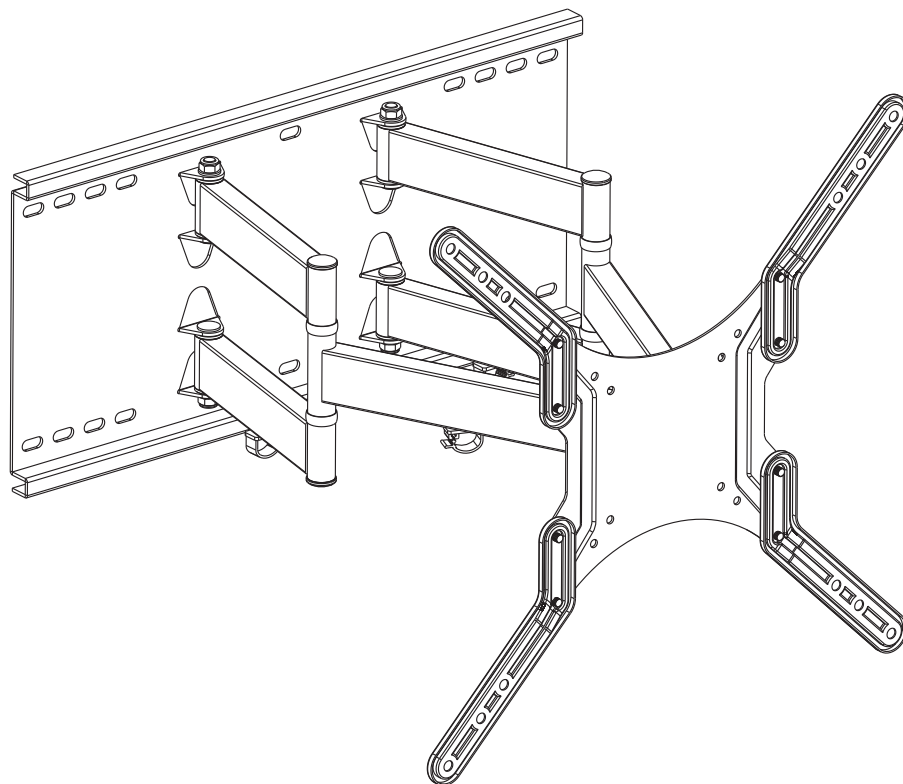


# テレビ壁掛け金具 使用方法及び取付け説明書

## 型番『NPLB-157M』



この度は本商品をお買い上げいただき誠にありがとうございます。  
設置の前に本説明書をよくお読みのうえ正しく設置・使用してください。

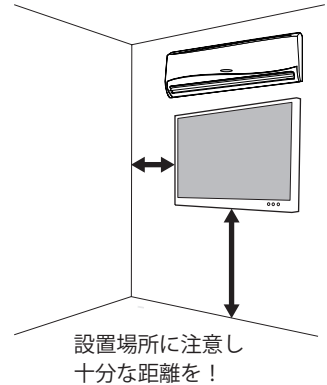


ご注意

- ・お取付けは十分に確認を行ったうえで作業をしてください。  
ただし、説明書が無視した組み立て設置や誤った組み立て設置、取り付け不良、取り付け強度不足、本来の目的以外の利用および、天災などによる事故や破損については、弊社では一切の責任を負いかねますのでご了承ください。  
少しでも作業に不安があるようなら、決して無理に取り付けを行わずに設置業者へ依頼をしてください。
- ・取り付けを行う前に、テレビが今回お買い上げの金具に取り付けできるかを今一度確認してください。  
壁側の取り付け工事を行った後に、テレビの取り付けが出来ないと発覚しても弊社では一切の責任を負いかねます。何卒、慎重にご確認ください。
- ・金具の種類やテレビの大きさによっては、重量がある場合がございます。  
基本的には2人以上で組立・設置作業を行ってください。
- ・設置作業を行うにあたって、安全性を十分に考慮し、設置中の怪我や、部屋及び家財にキズを付けることの無いようご注意ください。また、作業時は十分な作業スペースを確保してください。

### ⚠️ ご注意

- ✓ 誤った組み立て設置や取付け不良、取付け強度不足、本来の目的以外の利用や、天災などによる事故等については一切の責任を負えませんのでご了承ください。
- ✓ 個人で取付けを行う際は取付け場所等十分に注意し、自己責任の上で取付けを行ってください。不安のある場合は無理に取り付けを行わず専門業者へ依頼してください。
- ✓ 必要な部品は本説明書通りの手順で全て確実に取付けてください。不備がある場合、テレビの落下や事故の原因になります。
- ✓ 取り付ける壁面によって壁面の耐荷重が異なります。取り付ける場所を確認し、取付けが困難な場合は中止してください。
- ✓ 次の場所には設置をしないでください。
  - ・石膏ボードのみの場所や砂壁土壁のような強度の足りない場所、天井
  - ・振動や衝撃が頻繁にあるような不安定な場所
  - ・人がぶら下がったり、寄りかかったりするような場所
  - ・ぐらつく、傾くなど不安定な場所
  - ・屋外や海岸、温泉に近い場所、湿度・温度の高い場所
  - ・動力用電源配線、空調機器、防磁型ではないスピーカーに近い場所
  - ・テレビの通気が悪い場所、通風を妨げるような場所
  - ・開閉するドアの近くなど、通常生活の行動に支障をきたす場所
- ✓ 設置後の再移動は行わないでください。一度開けた穴を再び使用する事はしないでください。
- ✓ 本商品ごとに定められた許容重量以下のディスプレイのみで使用ください。



### 取付け設置時に必要になる道具・工具は揃っていますか？

- ◆ プラスドライバー（長さの異なるもの数種類あると便利です）
- ◆ 間柱センサー（下地調査器）
- ◆ 下穴用ドリル（電動ドライバーとしても使用出来るものならさらに作業がしやすくなります）
- ◆ 滑り止め付きの軍手（手を怪我しないようにする為や、誤って落とさないようにご注意ください）

#### 【その他あると便利な道具・工具】

- ・厚手のタオルや柔らかい布（金具取付け時にテレビ画面のキズを防ぎます）
- ・メジャー（設置場所などを決める際や穴を開ける位置の寸法を決める場合に作業がしやすくなります）
- ・ペン、鉛筆など印を付けるもの

### 取付けを始める前にもう一度確認チェック！

- ✓ 金具に不備はないかどうか、破損などの不良部品・不良箇所は無いかどうか
- ✓ 付属部品は揃っているか、取付けに足りない部品は無いか
- ✓ テレビの適合をもう一度確認してください。  
テレビ側ブラケットを実際にテレビ背面のネジ穴に合わせてみましょう。
- ✓ 取付けを予定している壁の状態を確認してください。  
取付ける場所に間柱や補強が入っているか（石膏ボードのみの場所は不可）  
コンクリートの場合は別途取付け業者を依頼してください。

#### ！ 付属ネジに関して

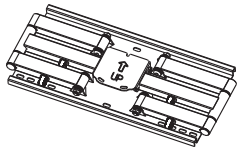
テレビ側のネジ類は、多くのテレビに取り付け可能にする為に数種類の径の太さで一般的な長さのネジを付属しています。万が一付属のネジで長さが合わない場合は別途ホームセンター等で適切な長さのネジ類をご用意ください。

壁側のビスに関して木造の柱や補強のある壁に取り付けを行う事を前提としています。別途コンクリート等にお取り付けを行う場合は設置業者とご相談の上適切なビスやボルトをご用意ください。

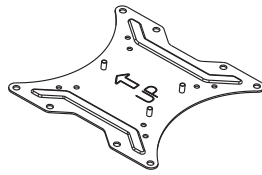
## 付属の部品一覧

※金具・部品の仕様や形状は実際とは多少異なる場合がございます。

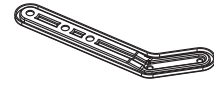
### 金具本体・金具に取り付ける部品



a. 壁側プレート…1枚



b. テレビ側ブラケット…1個



c. 拡張ブラケット…4個



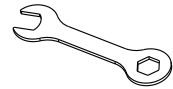
d. 拡張ブラケット  
取付けネジ…8本



e. 拡張ブラケット  
取付けワッシャー…8個



f. 拡張ブラケット  
取付けナット…8個

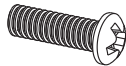


g. レンチ…1個

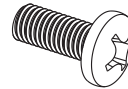
### テレビを取り付ける際に使用するネジ類



h. M4x12 ボルト…4本



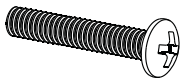
i. M6x20 ボルト…4本



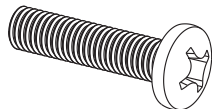
j. M8x20 ボルト…4本



k. M4x30 ボルト…4本



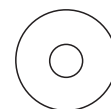
l. M6x35 ボルト…4本



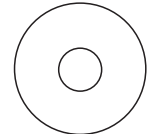
m. M8x35 ボルト…4本



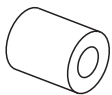
n. M4 ワッシャー…4個



o. M6 ワッシャー  
…4個



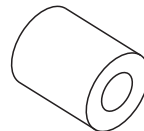
p. M8 ワッシャー  
…4個



q. M4 / M6  
スペーサー…4個



r. M6 / M8  
スペーサー…4個 (短)



r. M6 / M8  
スペーサー…4個 (長)



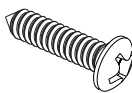
s. 固定用ナット  
…3個



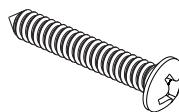
t. プラスチック  
ワッシャー…3個

※付属しているネジは多くのテレビに合う一般的な長さのネジを付属しています。  
万が一付属のネジで合わない場合は別途ホームセンター等で適切なネジ類をご用意ください。

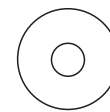
### 壁に設置する際に使用するネジ類



u. タッピングビス (短)…6本



v. タッピングビス (長)…6本



w. 壁側用M6ワッシャー…6個

※木造の柱・補強のある壁用のネジが付属しています。  
壁の種類や状態によって合わない場合別途ホームセンター等で適切なネジ類をご用意ください。

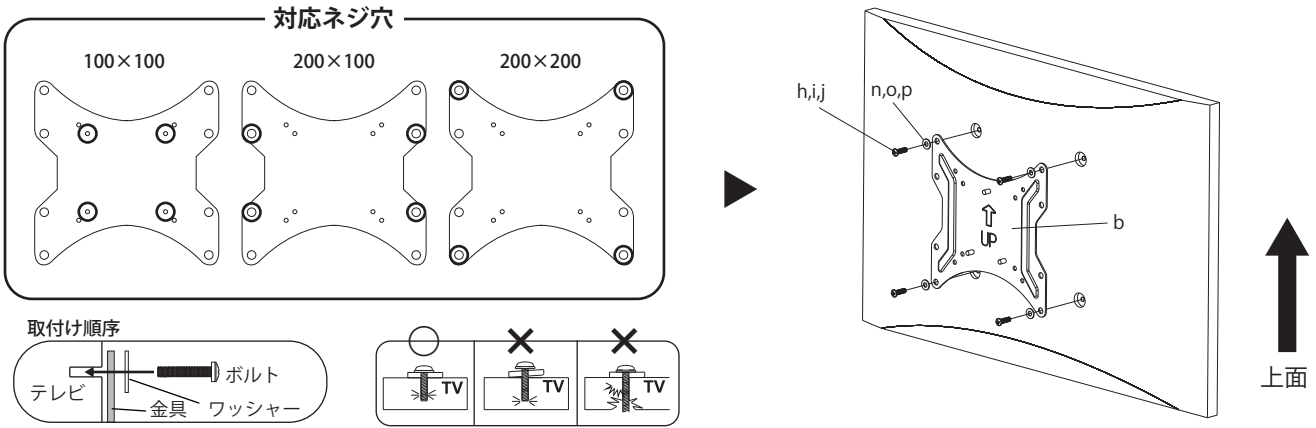
## Step1. モニターブラケットの取り付け ～テレビ背面がフラットの場合

※取り付け前に、テレビの据え置きスタンドや電源ケーブル等の配線を全て外してください。

### 【テレビの背面がフラットで干渉する様な箇所がない場合】

下の図を参考にして、テレビの背面に開いている金具取り付けネジ穴にテレビ側ブラケット (b) をワッシャー (n,o,p) のいずれか、ボルト (h,i,j) のいずれかを使って取り付けます。

この時ワッシャー、ボルトはテレビの金具を取付けるネジ穴の大きさに合ったものを取り付けてください。

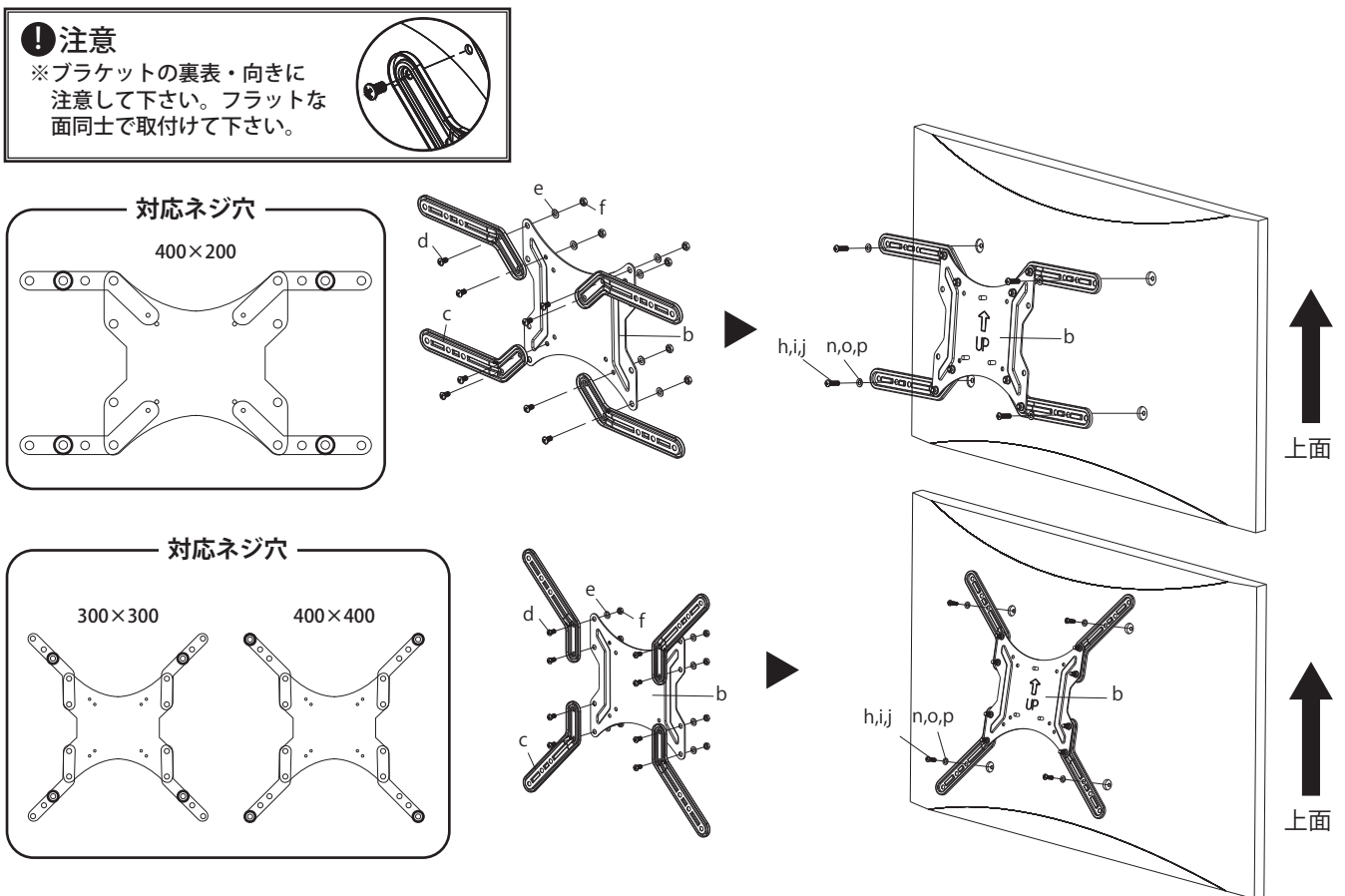


### 【拡張ブラケット (c) を使用する場合】

下の図を参考にして、テレビのネジ寸法を確認し拡張ブラケット (c) を拡張ブラケット取り付けネジ (d) ワッシャー (e) ナット (f) を使用して、テレビ側ブラケット (b) に取り付けます。ブラケットの裏表・向きに注意して下さい。

次にテレビの背面に開いている金具取り付けネジ穴にテレビ側ブラケット (b) をワッシャー (n,o,p) のいずれか、ボルト (h,i,j) のいずれかを使って取り付けます。

この時ワッシャー、ボルトはテレビの金具を取付けるネジ穴の大きさに合ったものを取り付けてください。

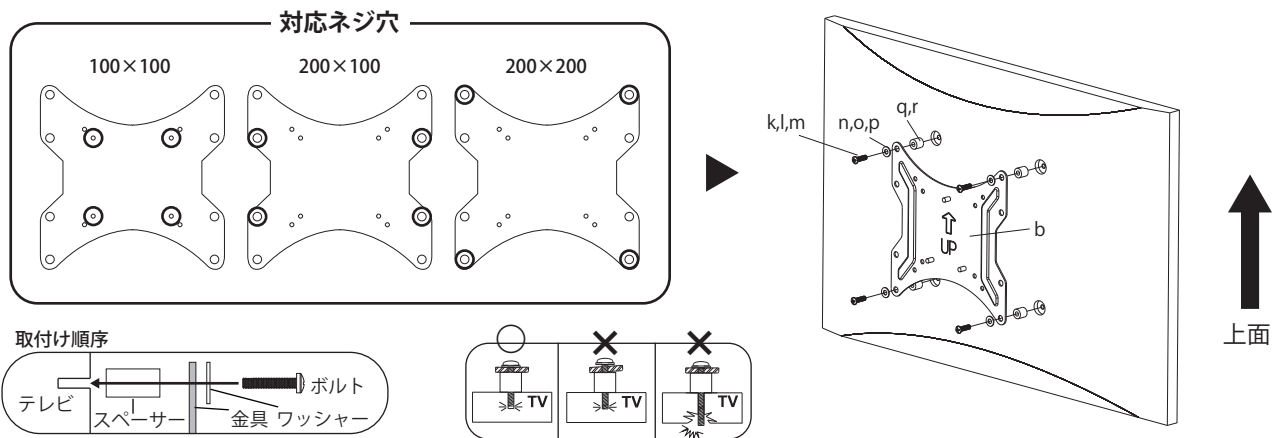


**注意** 付属しているボルト類は基本的なものになります。取付けのテレビネジ穴の径や深さに合わない場合は別途適切なボルトをご用意の上お取り付けください。無理に取り付けを行うと、テレビの破損や落下の危険があるので絶対に行わないでください。

# Step1. モニターブラケットの取り付け ～テレビ背面に段差がある場合

【テレビの背面が段差がある場合や配線が干渉する場合】※図では段差を省略しています

下の図を参考にして、テレビの背面に開いている金具取付けネジ穴にテレビ側ブラケット (b) をワッシャー (n,o,p) のいずれか、ボルト (k,l,m) のいずれか、スペーサー (q,r) のいずれかを使って取り付けます。  
この時ワッシャー、ボルト、スペーサーはテレビの金具を取付けるネジ穴の大きさに合ったものを取り付けてください。

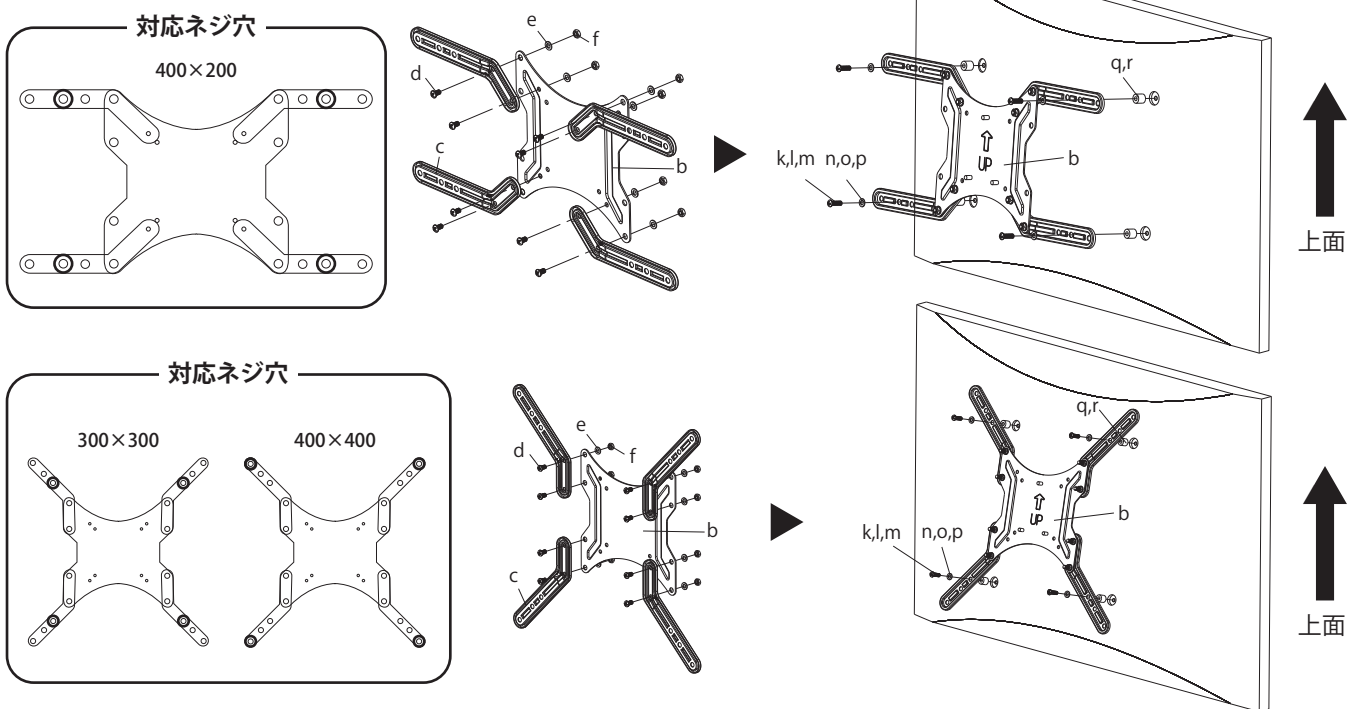
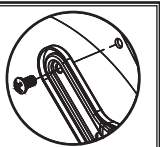


【拡張ブラケット (c) を使用する場合】※図では段差を省略しています

下の図を参考にして、テレビのネジ穴寸法を確認し拡張ブラケット (c) を拡張ブラケット取付けネジ (d) ワッシャー (e) ナット (f) を使用して、テレビ側ブラケット (b) に取り付けます。**ブラケットの裏表・向きに注意して下さい。**  
次にテレビの背面に開いている金具取付けネジ穴にテレビ側ブラケット (b) をワッシャー (n,o,p) のいずれか、ボルト (k,l,m) のいずれか、スペーサー (q,r) のいずれかを使って取り付けます。  
この時ワッシャー、ボルト、スペーサーはテレビの金具を取付けるネジ穴の大きさに合ったものを取り付けてください。  
また、スペーサー (r) は短、長付属しておりますので、テレビの背面の状態に合わせてどちらかをご使用下さい。

## ！注意

※ブラケットの裏表・向きに注意して下さい。フラットな面同士で取付けて下さい。



付属しているボルト類は基本的なものになります。取付けのテレビネジ穴の径や深さに合わない場合は別途適切なボルトをご用意の上お取り付けください。  
また、スペーサーを使用しても干渉してしまう場合は無理に取り付けを行わないでください。  
付属のスペーサーを両方使用しての取付けは大変危険です。

## Step2. 壁側プレートの取り付け ～事前確認・準備

### ⚠️ 必ずお読みください！

ご自身での設置作業は自己責任での設置となります。壁面への取り付け不備による事故や損害に関しては一切の保証がございませんので、取り付けを行う際は十分に確認し、安全性を考慮したうえで作業を行ってください。少しでも不安が残る場合は無理に作業を行わず、内装業者・電設業者などに設置依頼の相談をしてください。

#### ※取り付けを行う前にご確認ください。

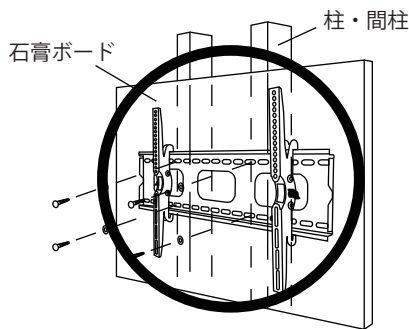
ご自身でお取り付けになる際は必ず自己責任のもと、安全確認等に細心の注意を払い、無理のない作業を行ってください。テレビや金具の重量によってはもちろんの事、基本的には安全を考慮し2人以上で作業を行ってください。

取り付ける壁面によって壁側の耐荷重が異なります。金具を設置する壁面は液晶テレビと金具などの総荷重に長期間十分に耐え、地震や想定される外力に十分耐える場所に取り付けてください。

※図の金具は参考例です。本商品の金具ではありません。

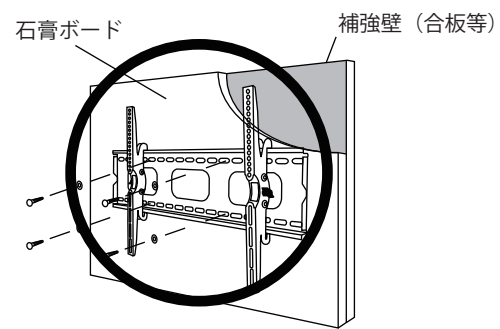
#### 【石膏ボードの裏側に柱や間柱がある場合】

間柱センサーなどで石膏ボードの裏にある柱・間柱を探し、柱の中央にネジを止めるように取り付けを行ってください。汎用金具の場合は壁側プレートが大きい為、柱・間柱2本に取付けを行ってください。



#### 【石膏ボードの裏側（表側）に補強が入っている場合】

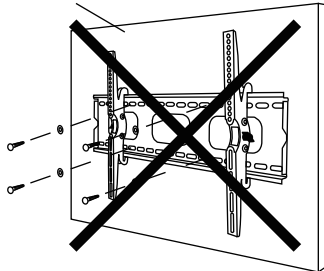
新築時やテレビの壁掛け用に別途合板等で補強を入れている場合、その部分に取り付けが可能です。補強用の合板等は12mm以上の厚みの場合に限ります。



#### 【石膏ボードのみの場所に取り付けを行う場合】

石膏ボードのみの場所への取り付けは出来ません。石膏ボード自体の強度が弱く、取付けを行った場合に壁ごと破損、落下する恐れがあります。

石膏ボード（裏に柱・間柱が無い箇所）



#### 【壁がコンクリートやレンガの場合・

#### 鉄筋の柱へ取付けを行う場合】

コンクリートへの設置や鉄筋への取り付けは、DIYが得意な方でも大変困難な作業となります。コンクリートやレンガの壁への取り付け工事・鉄筋への取り付け工事はお近くの専門業者へご依頼ください。※本説明書ではコンクリートへの取り付け・鉄筋への取り付け部品は付属しておりませんので、説明も記載していません。

#### 【テレビボードへ取り付けを行う場合】

家具屋などで販売しているテレビボードへの取り付けは弊社ではテレビボードの情報を持ち合わせていない為、テレビボードの販売店に板厚やテレビの壁掛けに対応しているか等の情報を得て、自己責任でのお取り付けとなります。その場合、別途適切な壁側のビス等をご用意ください。

#### 【砂壁・土壁の場合】

砂壁や土壁の場合は、石膏ボード同様強度が弱くお取り付けができません。内装業者・電設業者などに依頼し、別途壁に補強工事を行う必要がございます。そのまま取り付けを行った場合は壁ごと破損、落下する恐れがある為絶対にお止めください。

## Step2. 壁側プレートの取り付け ～事前確認・準備の続き

### 【間柱に取り付ける際の、間柱の見つけ方】

一般的な方法として、間柱センサーや探知針を使って間柱を見つける方法があります。

間柱センサーは電気信号で見つけるタイプ、探知針は細い針を刺すタイプがあります。

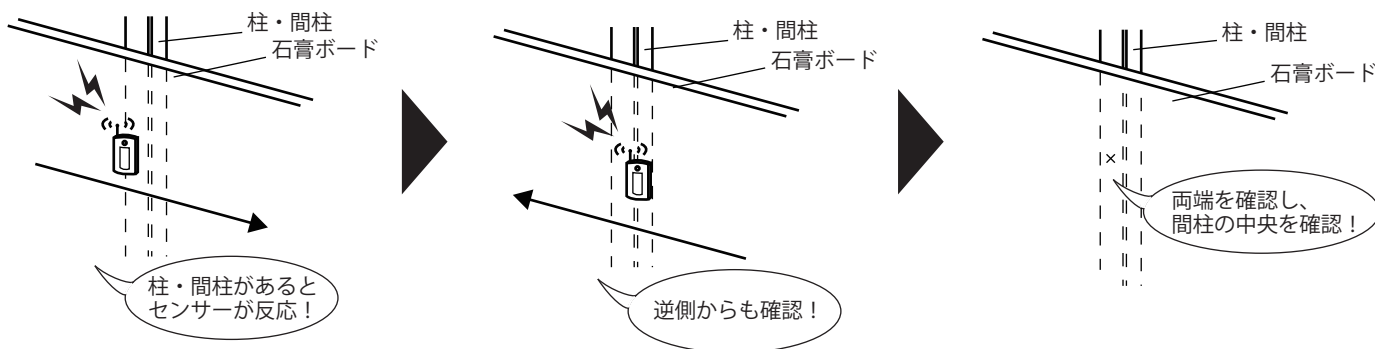
設置する場所に目星をつけ間柱センサーや探知針で調べていきます。

間柱を見つけたら目印をつけ、間柱の中央付近を確認しましょう。最初に見つけた場所が間柱の端だった場合、ネジが効かなかったり間柱が割れてしまう可能性がありますので、間柱の中央付近をしっかりと確認して確実にネジを打てる場所を見つけてください。

### 【間柱センサーを使用する場合】

片側から壁をなぞるように数回調べます。センサーの鳴り始めが間柱の端になりますのでその部分に印を付けます。

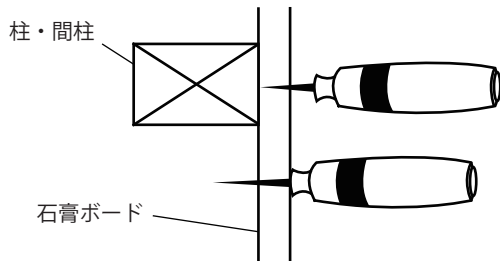
逆側からも同じ様に間柱の逆端を調べ、2点の間が間柱の中央になりますので、中央に目印を付けてください。



### 【間柱探知針を使用する場合】

取り付けを行う位置に柱があるかどうかを確認するために、平行に数か所に針を刺します。

間柱検知針を使用する場合（上から見た図）



刺すタイプは、間柱がないと手ごたえがなく針が奥まで入ります。

針が止まると柱や間柱がある場所です。

（仕様はメーカーによって異なります）

刺す場所は1箇所ですらならず、数か所刺して間柱の中央を探し印を付けてください。

### ※間柱センサーや検知針をお持ちでない場合

間柱センサーや間柱探知機はホームセンターやインターネットで多数の種類が販売されています。

また、弊社ホームページでも販売しています。

※時期や在庫状況などによって、弊社で販売している種類が異なったり、販売を一時中止している場合がございます。

### ※正確な使用方法に関してはメーカーの取り扱い説明書をご覧ください。

上記で説明している方法は簡易的な説明となっております。詳しい説明方法はメーカー取り扱い説明書をご確認ください。

### ※上記の方法でも柱・間柱が確認できない場合

間柱センサーや探知針を使用しても柱・間柱の立っている箇所が見つからない場合、GL工法など別の構造の場合があります。

確認しても見つからない場合は、決して作業を続行せずに内装業者・電設業者などにご相談・ご依頼ください。

### 【補強壁へ取り付けを行う場合】

壁一面が補強してある壁の場合は柱・間柱を見つける必要はありません。

補強の入っている壁の箇所にお取り付けを行ってください。

ご自身で別途補強を行う場合は、補強する板は必ず柱・間柱など土台となる箇所にししっかりと取り付けください。

補強に不備があり板ごと落下、破損した場合でも一切の保証がございませんので十分に注意し、安全性を考慮したうえで設置作業を行ってください。

## Step2. 壁側プレートの取り付け ～柱・間柱へ取り付ける場合

### ⚠ Step1 の作業を先に行ってください！

Step1 のテレビ側ブラケットの取り付け作業を先に行ってください。万が一テレビ側ブラケットが取付けできなかった場合、取り付け可能なテレビに交換するなどしないと取り付け設置が出来なくなります。

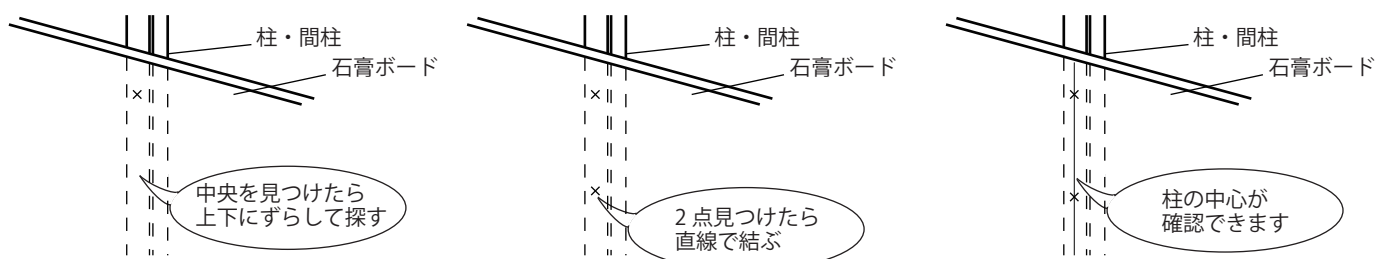
また、先に壁側プレートを取り付けてしまった場合にテレビ側が合わなかったと発覚した場合でも一切の返品保証および壁側の工事保証等はお受けできません。

### 【穴を開ける位置を確認し、穴を開けて壁側プレートを取り付ける】

間柱に取り付ける場合は前のページを参考に、壁の裏側にある間柱の場所をセンサーなどで探して目印を付けてください。

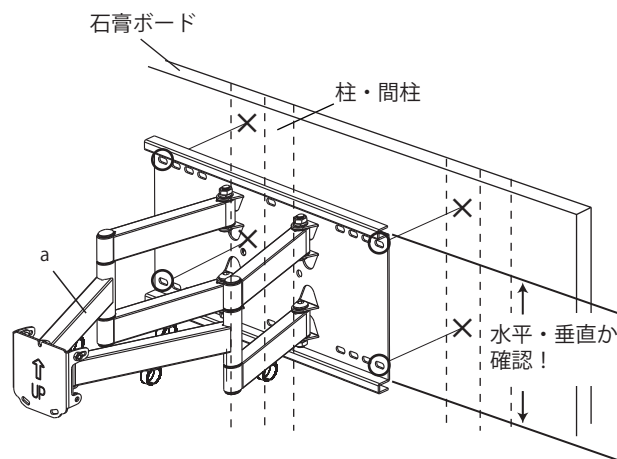
間柱の中央が見つかったら探す位置を上下にずらしてまた中央を見つけてください。その2点を直線で結べば、間柱の中心線を描く事が出来ます。

壁側の金具の幅に合わせて、渡らせる柱・間柱の本数分印を付ける作業を行ってください。



壁側プレート (a) を壁の目印に合わせて照らし合わせ、どこに取り付けるかやどのネジ穴を使用するかを決めてください。取り付け時に使用する穴4点(上下各2点)と、取り付け高さの印を付けます。この時使用する穴は必ず柱・間柱のある部分になるようにしてください。

その際に、印がしっかりと水平・垂直についているかどうかを、水平器を使用して確認してください。

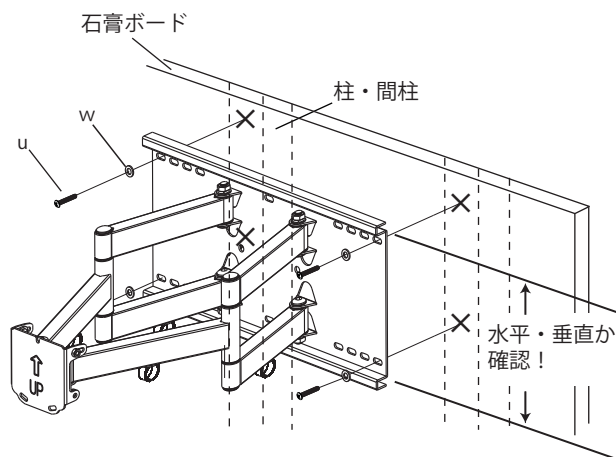


### 【間柱に取り付ける場合の下穴と取り付けネジの寸法】

印の箇所にドリルを使用して下穴を開けます。ズレないように十分に気を付けて作業を行ってください。

電動ドリルがあるとスムーズに作業が進みます。

全ての穴を開けたら、壁側プレート (a) を取り付けます。タッピングビス (u) と M6 ワッシャー (o) を使用して、下の図を参考に壁側プレートを壁の裏側の間柱にしっかりと取り付けてください。





## Step2. 壁側プレートの取り付け ～補強壁に取り付ける場合

### ⚠ Step1 の作業を先に行ってください！

Step1 のテレビ側ブラケットの取り付け作業を先に行ってください。万が一テレビ側ブラケットが取り付けできなかった場合、取り付け可能なテレビに交換するなどしないと取り付け設置が出来なくなります。

また、先に壁側プレートを取り付けてしまった場合にテレビ側が合わなかったと発覚した場合でも一切の返品保証および壁側の工事保証等はお受けできません。

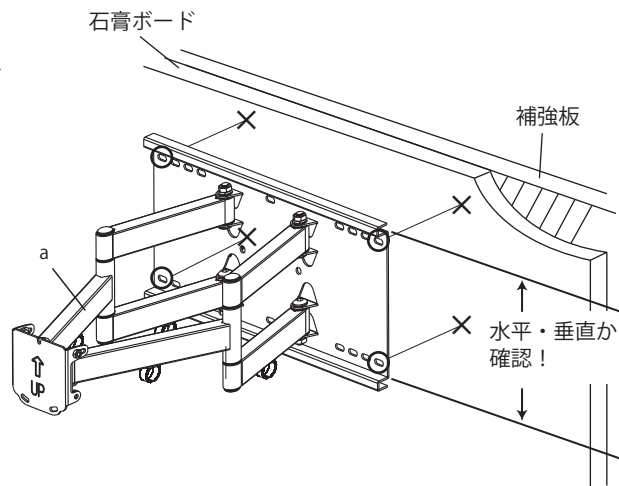
### 【穴を開ける位置を確認し、下穴を開ける】

壁側プレート (a) を壁に合わせ、どこに取り付けるかや、どのネジ穴を使用するかを決めてください。

取り付け時に使用する穴 4～6 点 (上下各 2～3 点) と、取り付けの高さの印を付けます。

この時使用する穴は必補強壁の部分になるようにしてください。

その際に、印がしっかりと水平・垂直についているかどうかを、水平器を使用して確認してください。

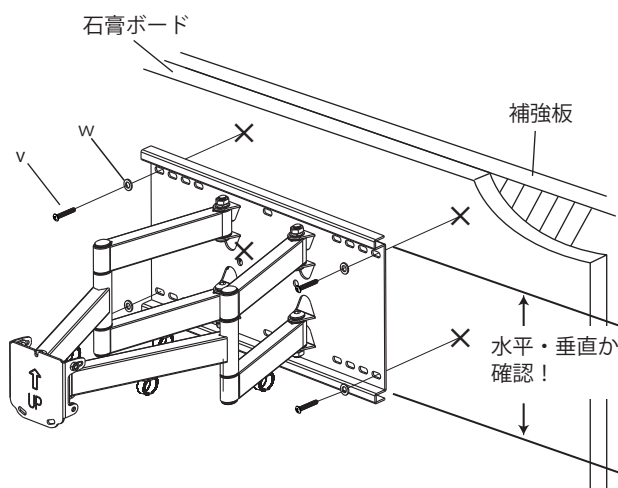


### 【補強壁に取り付ける場合の下穴と取り付けネジの寸法】

印の箇所にドリルを使用して下穴を開けます。ズレないように十分に気を付けて作業を行ってください。

電動ドリルがあるとスムーズに作業が進みます。

全ての穴を開けたら、壁側プレート (a) を取り付けます。タッピングビス (v) と M6 ワッシャー (o) を使用して、下の図を参考に壁側プレートを壁の裏側の間柱にしっかりと取り付けてください。



ご注意

下穴を開ける際や壁側プレート (a) を取り付けの際に違和感を感じた場合 (穴が突き抜けてしまった・しっかりとネジで固定された感触がないなど) は、ただちに取り付け工事を中止し、お近くの専門業者にご相談ください。

### Step3. 壁側プレートにテレビ側ブラケットを固定する

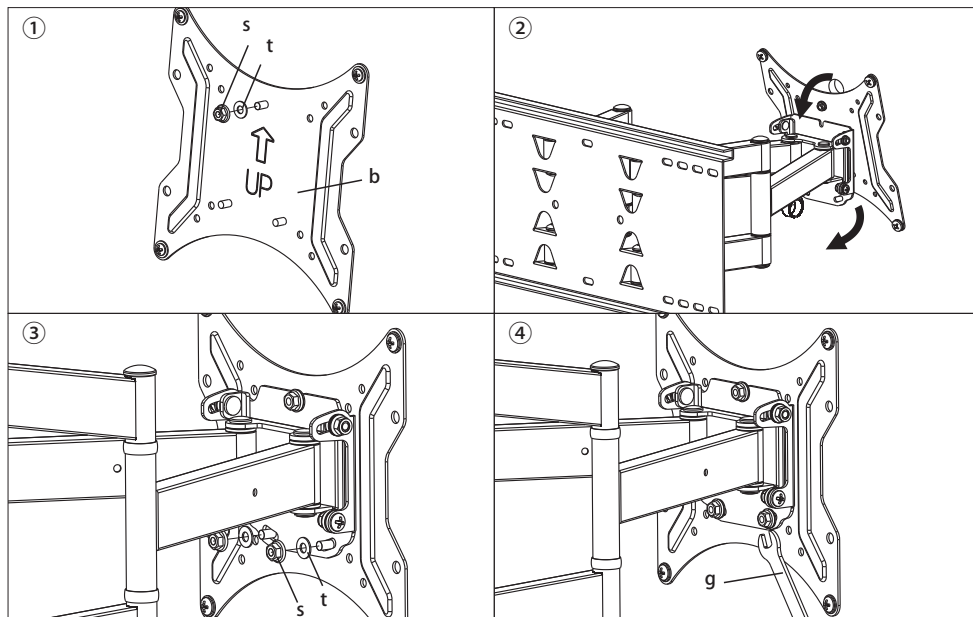


- この項目での作業は、テレビの大きさや重量によっては大変困難な作業となる場合がございますので、無理に1人で作業を行わずに2人以上での取り付け作業を行ってください。
- 無理な作業による作業者の負傷や、テレビや金具などの破損・損傷などについては弊社では一切の責任を負えませんので、安全に作業を行うようにしてください。

#### 【壁側プレートにテレビ側ブラケットを固定する】

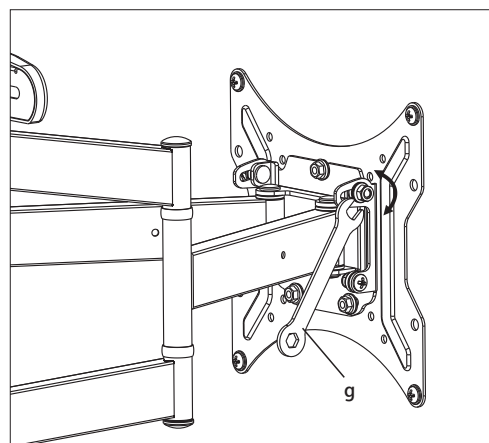
下図を参考に①～④の手順で取り付けます。 ※下図では取付けたテレビを省いています。

- ①…テレビ側ブラケット (b) の裏面の突起部分に固定用ナット (s) プラスチックワッシャー (t) を取付けます。
- ②…壁側プレートの溝に引っ掛けます。
- ③…下部の2点の突起部分を固定用ナット (s) プラスチックワッシャー (t) を取付けます。
- ④…レンチ (g) でしっかり固定します。



#### 【下向き角度調節する】

レンチ (g) を使用して下向き角度調節のナットを緩めて、テレビの角度を調節することが出来ます。  
調節を終えたら再びレンチ (g) でしっかり固定します。



## Step4. ケーブルカバーに配線を収納する・水平調節する

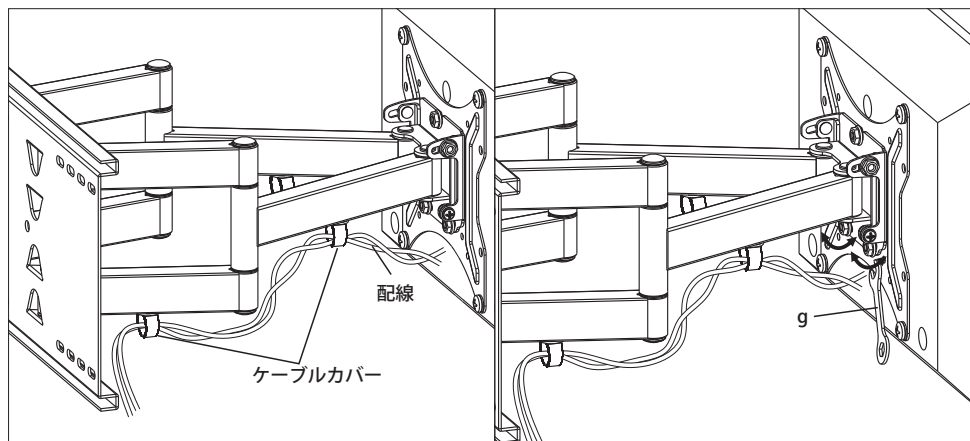
### 【ケーブルカバーに配線を収納する・水平調節する】

左図の様にアームに付いているケーブルカバーを使用して配線等を収納することが出来ます。

※アームを左右どちらにするかによって、配線をまとめるパーツが付いている部分が上下逆になります。

配線をまとめるパーツが上の場合は図を参考に上にまとめてください。

右図の様にナットを緩めて、テレビを水平調節が出来ます。調節を終えたら再びレンチ(g)でしっかり固定します。



## Step5. 最終確認

各取り付け部分およびボルトやネジ・ナットの緩み、ガタがないかを確認してください。緩みが確認できた際は増し締めをしっかりと行ってください。少しでもガタや、違和感があった際には取り付けを中止してください。

この確認作業は定期的に（3ヶ月～半年に1回程度）実施し、問題なく使用できていることを確認してください。

経年使用による落下が無いように注意をして使用してください。